

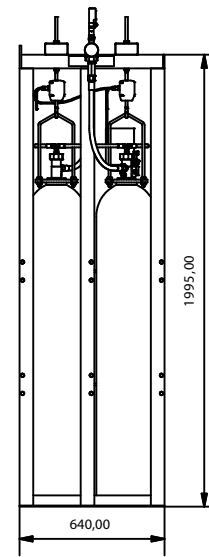
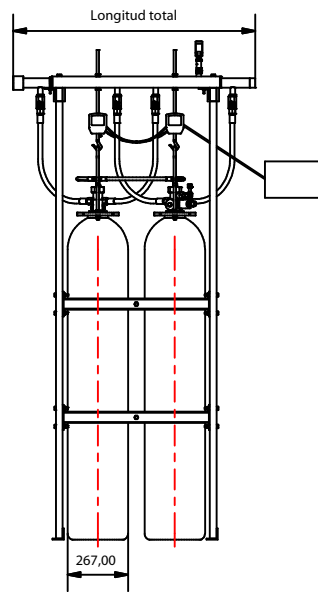
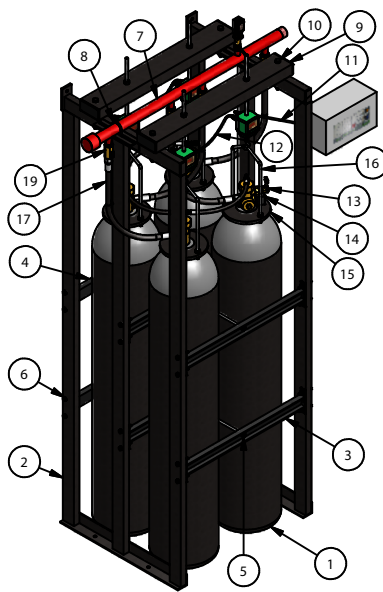
# BATERÍA CO<sub>2</sub> CILINDROS 67 L DOBLE FILA CON PESAJE

## AEX/SBPX67D

Especificaciones					
Referencia	Cant. cilindros	Carga máxima*	Longitud total	Salida colector**	Referencia colector**
AEX/SBP367D	3	135 Kg.	1069 mm	Macho NPT 1"	CC1D3
AEX/SBP467D	4	180 Kg.	1069 mm	Macho NPT 1 1/4"	CC114D4
AEX/SBP567D	5	225 Kg.	1409 mm	Macho NPT 1 1/4"	CC114D5
AEX/SBP667D	6	270 Kg.	1409 mm	Macho NPT 1 1/4"	CC114D6
AEX/SBP767D	7	315 Kg.	1749 mm	Macho NPT 1 1/2"	CC112D7
AEX/SBP867D	8	360 Kg.	1749 mm	Macho NPT 1 1/2"	CC112D8
AEX/SBP967D	9	405 Kg.	2089 mm	Macho NPT 2"	CC2D9
AEX/SBP1067D	10	450 Kg.	2089 mm	Macho NPT 2"	CC2D10
AEX/SBP1167D	11	495 Kg.	2429 mm	Macho NPT 2"	CC2D11
AEX/SBP1267D	12	540 Kg.	2429 mm	Macho NPT 2"	CC2D12
AEX/SBP1367D	13	585 Kg.	2769 mm	Macho NPT 2"	CC2D13
AEX/SBP1467D	14	630 Kg.	2830 mm	Brida 2 1/2"	CC212D14I
AEX/SBP1567D	15	675 Kg.	3170 mm	Brida 2 1/2"	CC212D15I
AEX/SBP1667D	16	720 Kg.	3170 mm	Brida 2 1/2"	CC212D16I
AEX/SBP1767D	17	765 Kg.	3510 mm	Brida 2 1/2"	CC212D17I
AEX/SBP1867D	18	810 Kg.	3510 mm	Brida 2 1/2"	CC212D18I
AEX/SBP1967D	19	855 Kg.	3850 mm	Brida 2 1/2"	CC212D19I
AEX/SBP2067D	20	900 Kg.	3850 mm	Brida 2 1/2"	CC212D20I

\* La densidad máxima de llenado puede llegar a 0.74 5Kg/L si se garantiza una temperatura máxima del recinto donde está ubicada la batería 50°C.

\*\* El diámetro de colector puede variar en función de los cálculos hidráulicos de cada instalación.



Lista de piezas		Lista de piezas	
Pieza Número	Referencia y Descripción	Pieza Número	Referencia y Descripción
1	BCO67 - Cilindro Co2 de 67 L	11	AEX/LE - Latiguillo de entrada
2	HP-1995DP - Pie doble fila con pesaje de 1995 mm	12	AEX/LU - Latiguillo microfónico de unión
3	HTPA(x) - Travesaño anterior para (x) cilindros	13	AEX/PM160 - Manual palanca
4	HTPP(x) - Travesaño posterior para (x) cilindros	14	AEX/VS24 - Solenoide
5	HVSD - Varilla separadora batería pesaje continuo d oble fila	15	BRW80CO-1 - Brida W80
6	TO8M55 - Tornillo, tuerca y arandelas M8	16	BPAS1 - Arco suspensión
7	CC(x)D(y) - Colector de CO2 de (x) pulgadas d/f par a (y) cil.	17	LCO12B-1 - Latiguillo 1/2" para baterías
8	HA(x) - Abarcón (x) pulgadas	18	AEX/CPC3 - Control de pesaje continuo
9	HS(x) - Soporte suspensión batería (x) cilindros	19	AEX/VAR12 - Válvula de Retención 1/2"
10	TO10M125 - Tornillo, tuerca y arandelas M10	20	AEX/CP1 - Contactor de paso (opcional)



Av. Alfonso Peña Boeuf, 6 y 9  
28022 MADRID - ESPAÑA  
TEL: +34 913121656  
FAX: +34 913295820

FICHA TÉCNICA  
BATERÍA CILINDROS CO<sub>2</sub> 67 L DOBLE FILA CON PESAJE

Descripción: Batería de cilindros completa, equipada con herrajes, actuador manual y eléctrico, latiguillos, colector y sistema de control de pesaje continuo.

Código ficha:	Familia ficha:	Referencia:	Dibujado:	Fecha:	Revisado:	Fecha:	Revisión:	Formato:
AEX-FTC-02-009	CO2	VER TABLA	DCM	03/11/2016	MRC	03/11/2016	1	A4

Nota: Aguilera Extinción S.L. se reserva el derecho a modificar sin previo aviso cualquier dato o especificación reflejada en este documento.